

ACTUADORES ELECTRICOS EATEC

ELECTRIC ACTUATORS EATEC

Tensión: 100 ... 230 V AC. Opcional 24V AC/DC.
Frecuencia: 50-60 H
Consumo: 4,5W en operación / 0,7W en reposo
Dimensionado: 7,0 VA
Señal de control: 2 y 3 – Puntos. Opcional: 0-10 V DC/4.20 mA
Contactos auxiliares: 3 (1,5) A, 230 V AC.
Margen de temperatura: -20 60°C
Proteccion: IP-54

Power supply: 100 ... 230 V AC. Optional 24V AC/DC.
Frecuency: 50-60 Hz
Power Consumption: 4,5W in operation / 0,7W at rest
Wire sizing: 7,0 V
Control signal: 2 & 3 – Points. **Optional:** 0-10 V DC/4.20 mA.
Auxiliary switch rating: 3 (1,5) A, 230 V AC.
Working range: -20 60°C
Protection degree: IP-54

APLICACIONES:

Agua a baja y media presión en instalaciones de clima.

APPLICATIONS:

Water at low and medium pressure (LPW) in HVAC facilities



CONSTRUCCION VALVULA STD. (-20 + 90° C)

Cuerpo: ALUMINIO ADC12 recubierto de epoxi (Serie B11)
F. Nodular EN JS1030 recubierto de epoxy (Serie B10)
Disco: EN JS 1030 recubierto de Ni.
Asiento: EPDM
OPCIONAL: (-20° 130° C)
Disco: AISI-316 (1.4408)
Asiento: EPDM-HT

STD. VALVE CONSTRUCTION (-20 + 90° C)

Body: Aluminium AD C12 epoxi coating (Serie B11)
Ductile Iron EN JS1030 epoxi coating (Serie B10)
Disc: EN JS 1030 coating Cr.Ni
Seat: EPDM
ON REQUEST: -20 130° C
Disc: AISI-316 (1.4408)
Seat: EPDM-HT

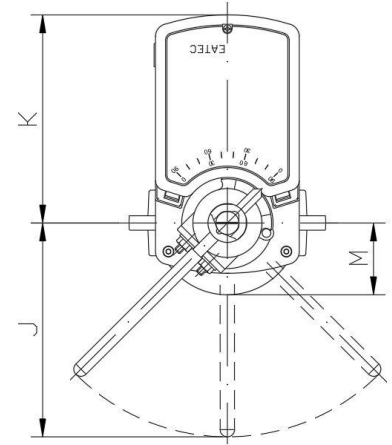
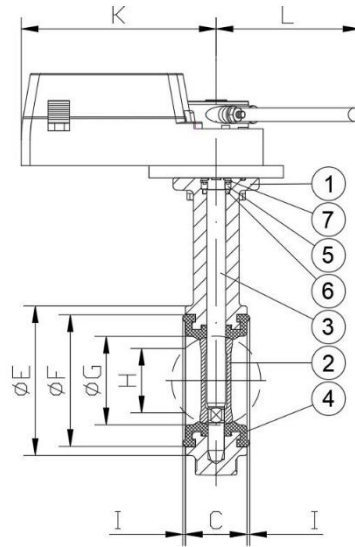
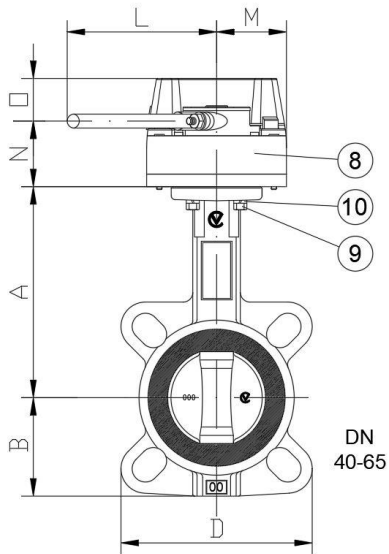
CARACTERISTICAS PRINCIPALES

Estanqueidad total
Perdida de carga reducida
Facil montaje y desmontaje
Sin mantenimiento
Mando manual incluido
Conexion en bridas: PN10/PN16

MAIN FEATURES

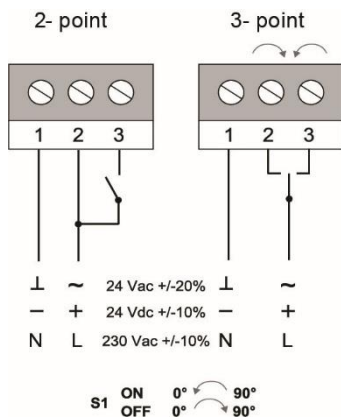
Bubble tight shut-off
Low pressure drop
Easy assembly and disassembly
Free maintenance
Manual override included
Connection Flange: PN10/PN16

VALVULAS DE MARIPOSA VM
BUTTERFLY VALVES VM

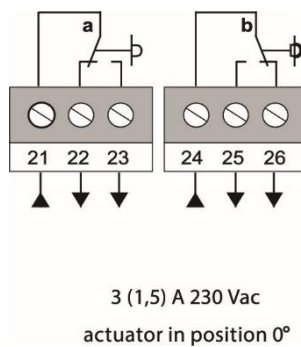


VALVULA VALVE										SERVOMOTOR SERVOMOTOR						Mod. Mod.	Pres. Dif Difer. Press
D.N.	A	B	C	D	ØE	ØF	ØG	H	I	J	K	L	M	N	O		
32/40	130	55	33	110	76	66	39	25,5	1,5	149	145	107	50	37	31,5	S16BS	16 bar
50	135	63	43	123	94	82	49	28,5	2	149	145	107	50	37	31,5	S16BS	14 bar
65	150	71,5	46	137	111	98	64	48	2	149	145	107	50	37	31,5	S16BS	10 bar
80	160	91	46	144	127	114	79	68	2	149	145	107	50	37	31,5	S16BS	8 bar
100	180	106	52	160	151	138	99	87	2,25	174	145	107	50	37	31,5	S16BS	6 bar
125	195	121	56	-----	180	166	124	113	2,5	174	145	125	50	37	31,5	S24BS	6 bar
150	210	133	56	-----	206	192	150	142	2,75	174	145	125	50	37	31,5	S32BS	4 bar
200	240	164	60	-----	261	246	198	191	3	174	145	125	50	37	31,5	S32BS	2 bar

Diagrama electrico
Wiring diagram



Contactos Auxiliares
Auxiliary switches



Conexión en paralelo
Parallel connections

